

SONDA DI TEMPERATURA USCITA SILO ANTIDEFAGRANTE TER-616/A

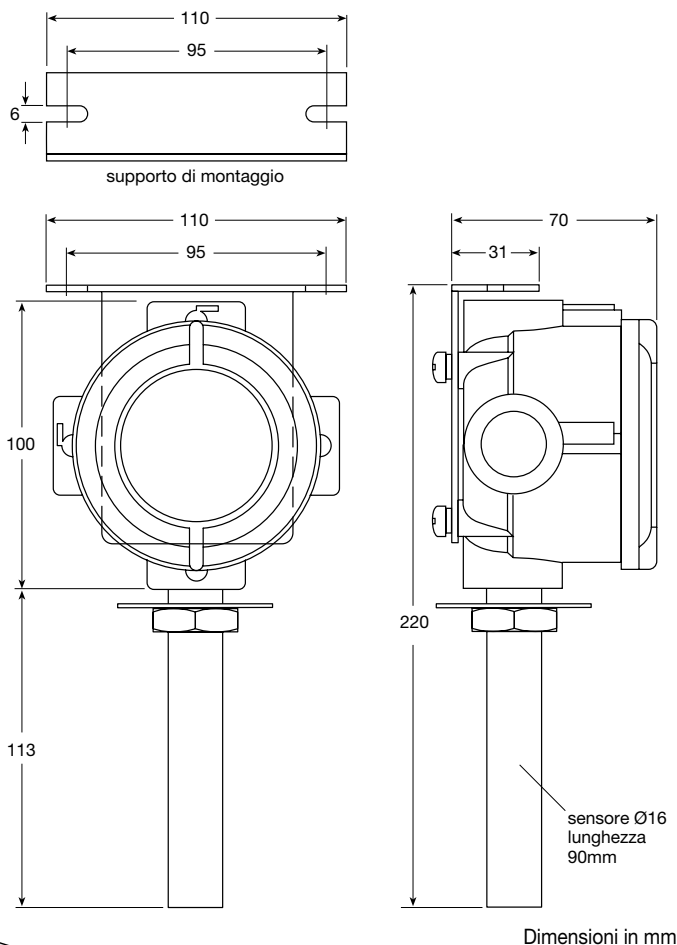
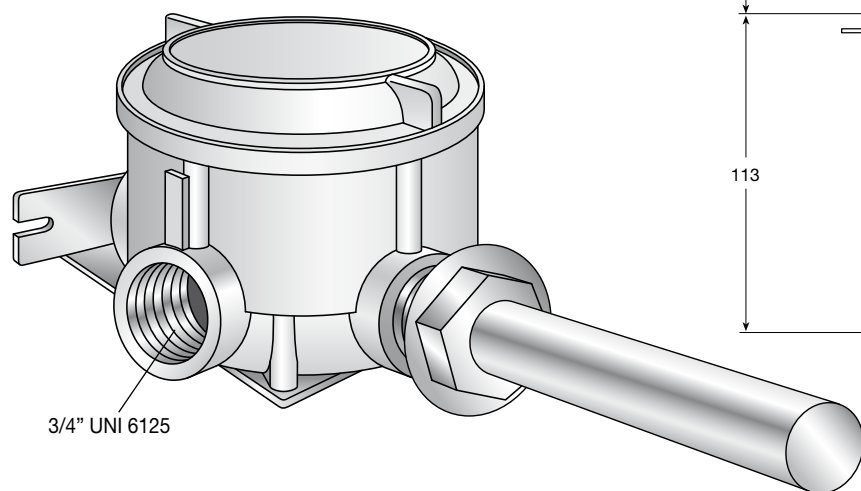
Viene installata nella camera del silo dopo il filtro, dove l'aria è pulita. Segnala la presenza di surriscaldamento causato da incendio in corso o da focolaio in evoluzione.

Il suo contatto normalmente aperto chiude quando la temperatura raggiunge 88°C e si riapre subito quando si raffredda sotto 88°C. Richiede una tensione di 24Vcc e viene utilizzata per comandare una segnalazione acustica e ottica.

È in esecuzione antideflagrante con tipo di protezione II 2 GD EEx-d IIC T6 IP65 T85°C.

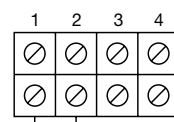
Certificazione CE ATEX INERIS 03 ATEX 0119.

Il fissaggio è previsto a parete mediante due viti M5.



Dimensioni in mm

Morsettiera
 connessioni esterne



Connessioni esterne
 su morsetti 1 e 2,
 morsetti 3 e 4 non
 utilizzati

Caratteristiche

- Tipo di contatto: N.A. Normalmente Aperto.
- Chiude alla temperatura di 88°C.
- Si riapre subito a temperatura inferiore a 88°C.
- Portata contatto 0.5A 24Vcc (tensione max 48Vcc).
- Connessioni elettriche su morsettiera 4 vie.
- Fissaggio mediante due viti M5.
- Interasse di fissaggio 95mm.
- Sensore diametro 16mm lunghezza 90mm.
- Materiale sensore acciaio inox, custodia lega di alluminio.
- Temperatura di lavoro -20 +70°C.
- Protezione II 2 GD EEx-d IIC T6 IP65 T85°C.
- Certificazione CE ATEX INERIS 03 ATEX 0119.
- Area protetta 120 mq.
- Dimensioni d'ingombro: 220x110x70mm (imballo 300x140x82).
- Peso netto 800gr - lordo 900gr.

Schema d'impianto

